



REPUBLIC OF
GAMERS

ROG SWIFT PG43UR

РУКОВОДСТВО ПОЛЬЗОВАТЕЛЯ

ASUS

Содержание

Уведомления.....	iii
Сведения по безопасности	iv
Уход и очистка	vi
1.1 Добро пожаловать	1-1
1.2 Комплект поставки.....	1-1
1.3 Пульт дистанционного управления	1-2
1.4 Сборка монитора.....	1-4
1.5 Подключение кабелей	1-7
1.5.1 Задняя панель ЖК-монитора	1-7
1.6 Знакомство с монитором	1-8
1.6.1 Кнопки управления	1-8
2.1 Регулировка положения монитора.....	2-1
2.2 Габаритный размер.....	2-2
2.3 Снятие кронштейна/подставки (для установки настенного крепления VESA)	2-3
3.1 Элементы управления экранного меню	3-1
3.1.1 Настройка параметров	3-1
3.1.2 Описание функций экранного меню	3-2
3.2 Aura	3-11
3.4 Технические характеристики.....	3-12
3.5 Поиск и устранение неполадок (ответы на вопросы)	3-13
3.6 Список поддерживаемых режимов.....	3-15

Copyright © 2019 ASUSTeK COMPUTER INC. Все права защищены.

Категорически запрещается воспроизводить, передавать, переписывать, сохранять в системе поиска информации или переводить на какой-либо язык в любой форме и любыми способами, за исключением случаев резервного копирования покупателем монитора, данное руководство или его отдельные главы, включая содержащуюся в нем информацию об устройствах и программном обеспечении, без письменного разрешения компании ASUSTeK COMPUTER INC. ("ASUS").

Гарантийные обязательства и право на обслуживание перестают действовать в случае: (1) ремонта, модификации или изменения устройства без письменного разрешения компании ASUS или (2) уничтожения или отсутствия серийного номера.

КОМПАНИЯ ASUS ПРЕДОСТАВЛЯЕТ ДАННОЕ РУКОВОДСТВО В ФОРМАТЕ "КАК ЕСТЬ" БЕЗ ПРЕДОСТАВЛЕНИЯ ЛЮБОГО РОДА ГАРАНТИЙ, ПРЯМЫХ ИЛИ ПОДРАЗУМЕВАЕМЫХ, ВКЛЮЧАЯ БЕЗ ОГРАНИЧЕНИЯ ПОДРАЗУМЕВАЕМЫЕ ГАРАНТИИ ИЛИ ПРИГОДНОСТЬ ДЛЯ КОНКРЕТНОГО НАЗНАЧЕНИЯ. КОМПАНИЯ ASUS, ЕЕ ДИРЕКТОРА, ДОЛЖНОСТНЫЕ ЛИЦА, СОТРУДНИКИ ИЛИ ПРЕДСТАВИТЕЛИ НИ ПРИ КАКИХ ОБСТОЯТЕЛЬСТВАХ НЕ НЕСУТ ОТВЕТСТВЕННОСТИ ЗА ЛЮБОГО РОДА ПРЯМЫЕ ИЛИ КОСВЕННЫЕ, ПОБОЧНЫЕ ИЛИ ПОСЛЕДУЮЩИЕ УБЫТКИ (ВКЛЮЧАЯ УБЫТКИ В ВИДЕ УПУЩЕННОЙ ВЫГОДЫ, УБЫТКИ ДЛЯ БИЗНЕСА, ПОТЕРИ ДАННЫХ, ПРИОСТАНОВЛЕНИЯ РАБОТЫ ПРЕДПРИЯТИЯ И ПР.), ДАЖЕ ЕСЛИ КОМПАНИЯ ASUS БЫЛА ОСВЕДОМЛЕНА О ВОЗМОЖНОСТИ ВОЗНИКНОВЕНИЯ ТАКИХ УБЫТКОВ В РЕЗУЛЬТАТЕ КАКОГО-ЛИБО ДЕФЕКТА ИЛИ ОШИБКИ В ДАННОМ РУКОВОДСТВЕ ИЛИ УСТРОЙСТВЕ.

ТЕХНИЧЕСКИЕ ХАРАКТЕРИСТИКИ И СВЕДЕНИЯ, СОДЕРЖАЩИЕСЯ В ДАННОМ РУКОВОДСТВЕ, ПРЕДОСТАВЛЯЮТСЯ ИСКЛЮЧИТЕЛЬНО ДЛЯ ОЗНАКОМЛЕНИЯ. ПОДЛЕЖАТ ИЗМЕНЕНИЮ БЕЗ УВЕДОМЛЕНИЯ И НЕ ДОЛЖНЫ ТОЛКОВАТЬСЯ КАК ОБЯЗАТЕЛЬСТВА КОМПАНИИ ASUS. КОМПАНИЯ ASUS НЕ НЕСЕТ НИКАКОЙ ОТВЕТСТВЕННОСТИ ИЛИ ОБЯЗАТЕЛЬСТВА ЗА ЛЮБОГО РОДА ОШИБКИ ИЛИ НЕТОЧНОСТИ, КОТОРЫЕ МОГУТ ПРИСУТСТВОВАТЬ В ДАННОМ РУКОВОДСТВЕ, ВКЛЮЧАЯ СОДЕРЖАЩУЮСЯ В НЕМ ИНФОРМАЦИЮ ОБ УСТРОЙСТВАХ И ПРОГРАММНОМ ОБЕСПЕЧЕНИИ.

Наименования устройств и названия компаний, упоминающиеся в данном руководстве, могут являться зарегистрированными торговыми марками или объектами авторского права соответствующих компаний и используются исключительно для идентификации или пояснений, а также для выгоды владельцев, без намерения нарушить их права.

Уведомления

Уведомления о соответствии стандартам Федеральной комиссии по связи США (FCC)

Это устройство соответствует требованиям части 15 правил FCC. При использовании устройства должны быть соблюдены следующие два условия:

- Данное устройство не вызывает вредных помех.
- Данное устройство должно выдерживать внешние помехи, включая такие, которые могут нарушить нормальную работу устройства.

Это устройство было протестировано и признано соответствующим требованиям к устройствам класса В (Class B) в соответствии с Частью 15 требований FCC. Эти ограничения разработаны для обеспечения достаточной защиты от вредных помех в бытовых условиях. Данное оборудование генерирует, использует и может распространять электромагнитные волны и при нарушении инструкций по установке или эксплуатации может создавать помехи для радиосвязи/ Даже при соблюдении инструкций по установке не гарантируется отсутствие помех в каком-то определенном случае. Если данное устройство вызывает помехи при приеме радио- и телевизионных сигналов, что можно проверить, выключив и включив устройство, пользователю рекомендуется попытаться устранить помехи с помощью приведенных ниже мер:

- Изменить ориентацию или перенести в другое место приемную антенну;
- Увеличить расстояние между приемником и устройством;
- Подключить оборудование и приемник в сетевые розетки разных цепей;
- Обратиться за помощью к продавцу или опытному специалисту по теле- и радиотехнике.



Для обеспечения соответствия требованиям FCC для подключения монитора к видеокarte необходимо использовать экранированные кабели. Внесение изменений или модификации данного устройства, однозначно не одобренные стороной, ответственной за соблюдение законодательных требований, могут привести к лишению пользователя права на использование данного оборудования.

Заявление о соответствии стандартам Канадского департамента по коммуникациям

Данное цифровое устройство не превышает пределов для цифровых устройств класса В по радиощумовым помехам, установленных Положениями по радиоинтерференции Канадского департамента по коммуникациям.

Это цифровое устройство класса В соответствует канадскому стандарту ICES-003.

Это цифровое устройство класса В отвечает всем требованиям канадского регламента по эксплуатации помехоустойчивых устройств.

Cet appareil numérique de la classe B respecte toutes les exigences du Règlement sur le matériel brouilleur du Canada.

Сведения по безопасности

- Перед подключением монитора внимательно ознакомьтесь со всей входящей в комплект документацией.
- Не подвергайте устройство воздействию дождя или влаги во избежание возникновения пожара или поражения электрическим током.
- Не открывайте корпус монитора. Детали внутри корпуса монитора находятся под высоким напряжением, воздействие которого может привести к серьезным травмам.
- При повреждении блока питания не пытайтесь отремонтировать его самостоятельно. Обратитесь к квалифицированному специалисту по ремонту или к продавцу.
- Перед использованием устройства убедитесь в правильном подключении всех кабелей и в том, что шнуры питания не повреждены. Если какие-либо компоненты повреждены, немедленно свяжитесь с продавцом.
- Щели и отверстия на обратной стороне корпуса предназначены для вентиляции. Не блокируйте эти отверстия. Не размещайте это устройство рядом или над батареей или другим источником тепла при отсутствии надлежащей вентиляции.
- Это устройство необходимо эксплуатировать при параметрах электропитания, указанных на этикетке. Если характеристики электросети неизвестны, проконсультируйтесь с продавцом или местной компанией-поставщиком электроэнергии.
- Используйте вилку шнура питания, соответствующую местным стандартам.
- Не перегружайте разветвители и удлинители кабеля питания. Перегрузка может привести к возгоранию или поражению электрическим током.
- Избегайте воздействия на устройства пыли, влажности и чрезмерно высокой или низкой температуры. Не размещайте монитор в местах, где он может намокнуть. Разместите монитор на ровной устойчивой поверхности.

- Отключайте устройство во время грозы и в случаях, когда оно не используется длительное время. Это предотвратит повреждение монитора при перепадах напряжения.
- Не допускайте попадания предметов и жидкостей в отверстия на корпусе монитора.
- Для получения оптимальных характеристик монитор следует использовать только с компьютерами, соответствующими стандарту UL с маркировкой на корпусе 100-240 В.
- Розетка питания должна располагаться в легко доступном месте вблизи устройства.
- При возникновении технических проблем, связанных с монитором, обратитесь к квалифицированному обслуживающему персоналу.
- Перед включением сетевой вилки в розетку необходимо обеспечить заземление. Отключение заземления следует выполнять только после отключения сетевой вилки от розетки.
- Используйте ADP-280BB В адаптера DELTA.

ПРЕДУПРЕЖДЕНИЕ

Использование наушников и гарнитуры, не указанных в данном руководстве, может привести к потере слуха в связи с повышенным звуковым давлением.

Ограничение по спецификации опасных веществ (Индия)

Это устройство соответствует "Правилам (управления) электронными отходами в Индии 2016 г." и запрещает использование свинца, ртути, шестивалентного хрома, полибромированных бифенилов и полибромированных дифениловых эфиров в концентрации, превышающей 0,1 % по массе в однородных материалах и 0,01 % по массе в однородных материалах для кадмия, за исключением тех, которые перечислены в Перечне 2 данного правила.

HDMITM
HIGH-DEFINITION MULTIMEDIA INTERFACE

EAC

Уход и очистка

- Перед поднятием и перемещением монитора рекомендуется отключить кабели и шнур питания. При поднятии монитора следуйте рекомендациям. При поднятии или переноске удерживайте монитор за края. Не поднимайте монитор за подставку или шнур.
- Очистка. Выключите монитор и отсоедините кабель питания. Очистите поверхность монитора мягкой, не царапающей поверхность тканью. Устойчивое загрязнение можно удалить тканью, смоченной в мягком очистителе.
- Не используйте очистители, содержащие спирт или ацетон. Используйте средства для очистки ЖК-экранов. Никогда не распыляйте очиститель непосредственно на экран, он может попасть внутрь и вызвать поражение электротокком.



Символ перерезанного мусорного бака означает, что продукт (электрическое и электронное оборудование и содержащие ртуть аккумуляторы) нельзя выбрасывать вместе с бытовым мусором. Ознакомьтесь с местными правилами утилизации электронных продуктов.

AEEE yönetmeliğine uygundur

Следующие симптомы не являются признаком неисправности:

- При первом включении экран может мерцать вследствие особенностей флуоресцентной подсветки. Для устранения мерцания выключите и вновь включите выключатель питания.
- Может наблюдаться неоднородность яркости экрана в зависимости от используемого фоновый рисунок рабочего стола.
- При длительном отображении статического изображения после его смены может наблюдаться остаточное изображение. Этот эффект постепенно исчезнет; можно также выключить монитор на длительное время.
- Если экран темный, мигает или не показывает изображение, обратитесь к продавцу или в сервисный центр для ремонта. Не пытайтесь отремонтировать монитор самостоятельно!

Условные обозначения, используемые в этом руководстве



ПРЕДУПРЕЖДЕНИЕ. Сведения, предупреждающие получение травм при выполнении различных задач.



ВНИМАНИЕ. Сведения, предупреждающие повреждение оборудования при выполнении различных задач.



ВАЖНО. Инструкции, которым **НЕОБХОДИМО** следовать при выполнении различных задач.



ПРИМЕЧАНИЕ. Советы и дополнительные сведения, помогающие выполнить задачу.

Источники дополнительных сведений

Дополнительные сведения и обновления ПО можно получить из следующих источников.

1. Веб-сайты ASUS

Веб-сайты ASUS содержат последние сведения об оборудовании и ПО ASUS. См. <http://www.asus.com>

2. Дополнительная документация

Комплект поставки может включать дополнительную документацию, предоставляемую продавцом. Эта документация не входит в стандартный комплект поставки.

1.1 Добро пожаловать

Благодарим вас за приобретение ЖК-монитора ASUS® !

Новейшая модель ЖК-монитора ASUS снабжена широким экраном с ярким, четким изображением и набором функций, повышающих удобство просмотра и использования монитора.

Благодаря этим возможностям обеспечивается удобство и прекрасное качество изображения на мониторе!

1.2 Комплект поставки

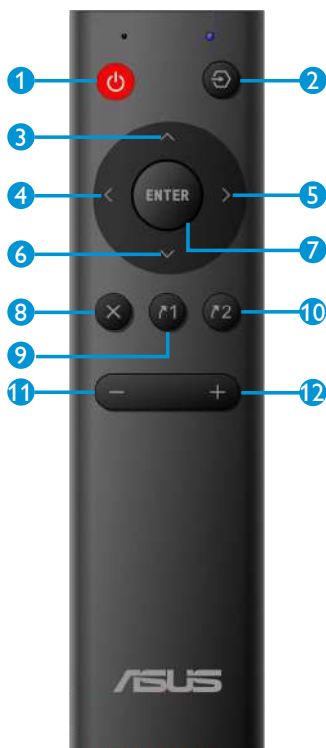
Проверьте наличие в упаковке следующих принадлежностей:

- ✓ ЖК-монитор
- ✓ Краткое руководство
- ✓ Гарантийный талон
- ✓ Открытка с благодарностью
- ✓ Кабель питания, 1 шт.
- ✓ Кабель HDMI, 1 шт.
- ✓ Кабель DP, 1 шт.
- ✓ Адаптер питания, 1 шт.
- ✓ Кабель USB 3.0, 1 шт.
- ✓ Пульт ДУ (с батареей), 1 шт.
- ✓ Проектор с логотипом Aura Sync ROG, 1 шт.



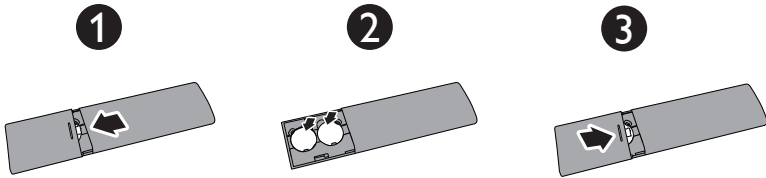
-
- Если какой-либо компонент отсутствует или поврежден, немедленно обратитесь к продавцу.
-

1.3 Пульт дистанционного управления



1		Кнопка служит для включения и выключения питания.
2		Смена источника входного сигнала.
3		Регулировка экранного меню/ Увеличение значений.
4		Возврат на предыдущий уровень экранного меню.
5		Вход в экранное меню. Подтверждение регулировки экранного меню.
6		Регулировка экранного меню/ Уменьшение значений.
7		Подтверждение регулировки экранного меню.
8		Выход из экранного меню.
9		Ярлык1
10		Ярлык2
11		Уменьшение громкости звука
12		Увеличение громкости звука

Установка батареек в пульт ДУ



1. Нажмите, сдвиньте и откройте крышку.
2. Выровняйте батарейку по значкам (+) и (-) внутри корпуса.
3. Установите крышку на место.



ВНИМАНИЕ. Неправильная эксплуатация батареек может стать причиной протечки электролита или взрыва.

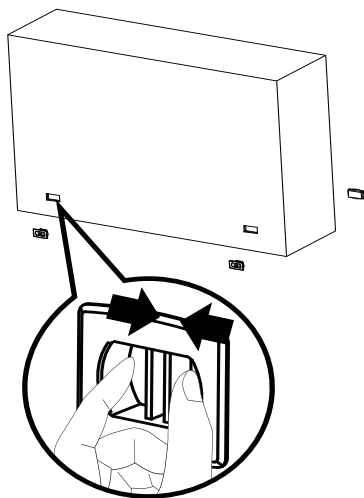


- Если устройство работает от батареек, соблюдайте полярность (+/-) при их установке.
 - Соблюдайте правила утилизации отработанных батареек. Не бросайте в огонь и не сжигайте.
 - Запрещается подвергать батарейки (батарейные блоки или установленные батарейки) воздействию интенсивного тепла, например солнца, огня и т.д.
-

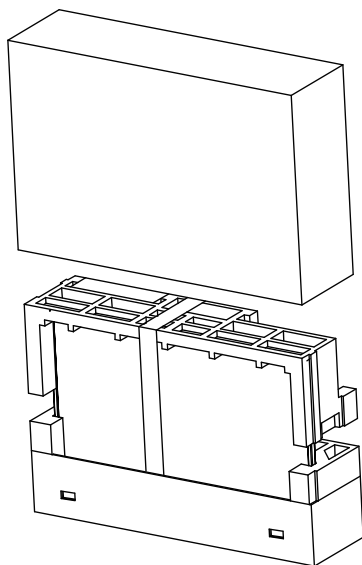
1.4 Сборка монитора

Для сборки монитора выполните следующие действия.

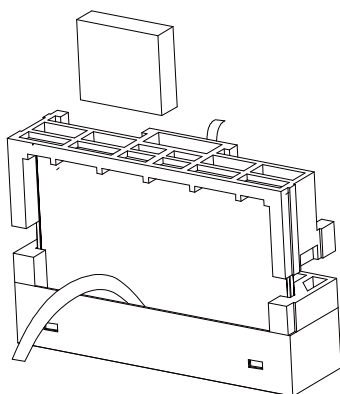
1. Извлеките четыре фиксатора из нижней части картонной коробки.



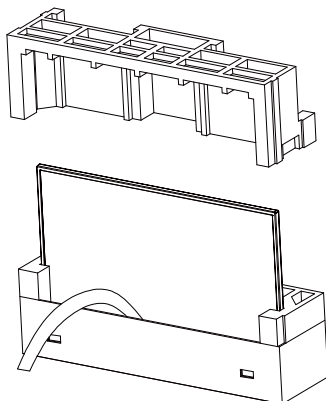
2. Снимите верхнюю часть картонной коробки.



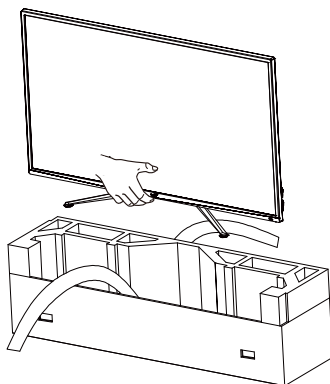
3. Достаньте картонную коробку с принадлежностями из верхней секции ПСВ.



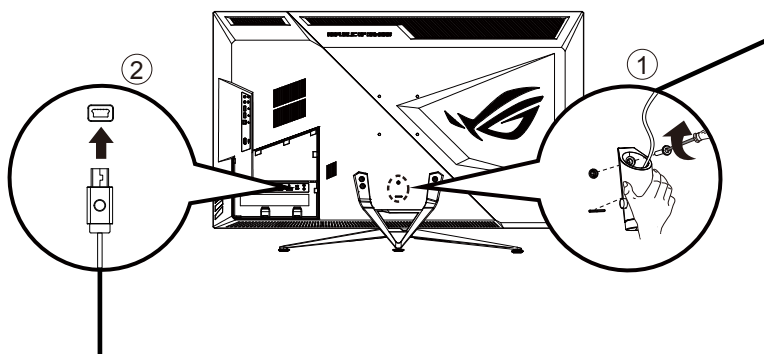
4. Достаньте верхнюю секцию ПСВ.



5. Достаньте монитор.

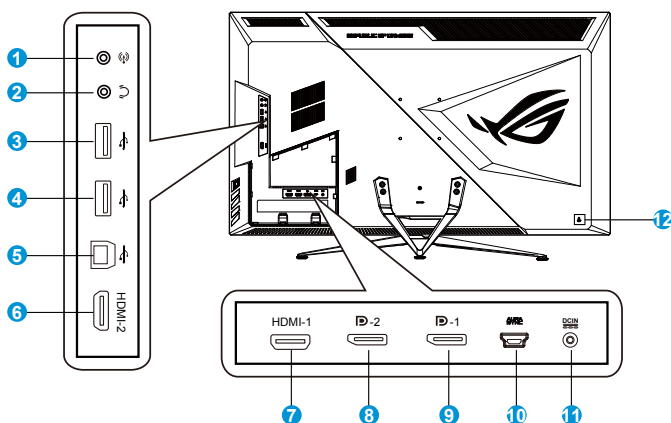


6. Для установки проектора AuraSync потребуется отвертка.



1.5 Подключение кабелей

1.5.1 Задняя панель ЖК-монитора

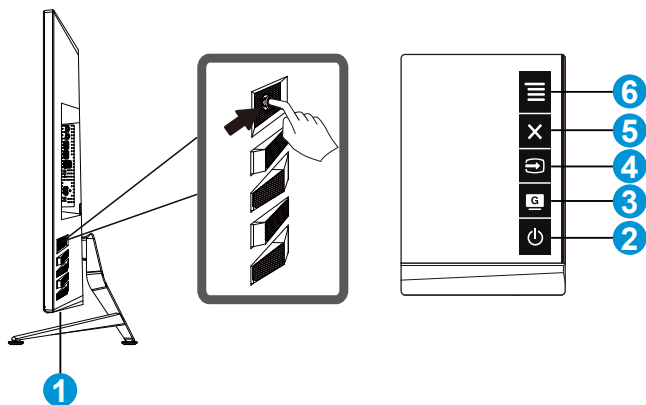


1. Вход аудио
2. Гнездо для подключения наушников
3. Нисходящий порт USB (2,4A)
4. Нисходящий порт USB
5. Восходящий порт USB
6. Разъем HDMI-2
7. Разъем HDMI-1
8. Порт DisplayPort-2
9. Порт DisplayPort-1
10. Порт AURA SYNC
11. Разъем DC-In
12. Замок Kensington

1.6 Знакомство с монитором

1.6.1 Кнопки управления

Кнопка управления на задней панели монитора используется для регулировки параметров изображения.



1. Индикатор питания:

- Описание цветов индикатора питания приведено в таблице ниже.

Состояние	Описание
Белый	ВКЛ.
Желтый	Режим ожидания
ВЫКЛ.	ВЫКЛ.

2. Кнопка Питание:

- Для включения или выключения монитора нажмите эту кнопку.

3. GameVisual:

- Это клавиша быстрого вызова. По умолчанию установлено: GameVisual.

4. Выбор Входа:

- Это клавиша быстрого вызова. По умолчанию установлен режим Выбор входа.

5. Кнопка Закрыть:

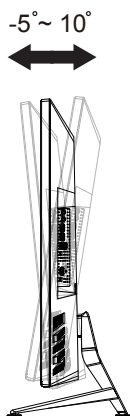
- Выход из экранного меню.

6. Кнопка Меню

- Это клавиша быстрого вызова меню. Нажмите на нее для вызова главного экранного меню.

2.1 Регулировка положения монитора

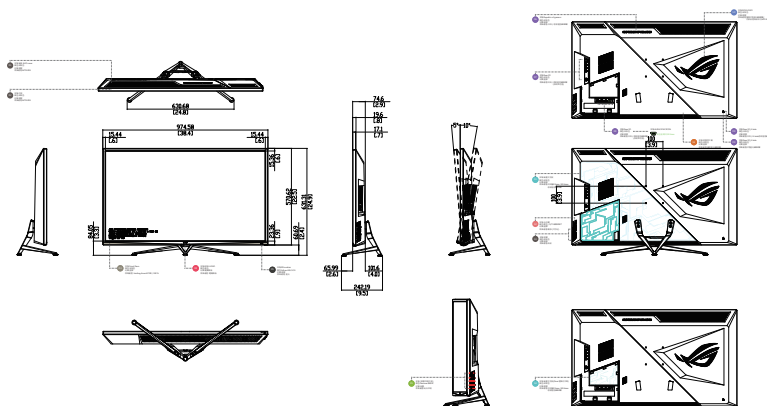
- Для оптимального обзора установите монитор таким образом, чтобы видеть весь экран, затем установите угол, устраивающий вас больше всего.
- Удерживайте подставку при изменении угла наклона монитора, чтобы не опрокинуть его.
- Угол наклона монитора регулируется в пределах от -5° до 10° .



При регулировке угла просмотра монитор может слегка раскачиваться.

2.2 Габаритный размер

Единица измерения: мм (дюйм)

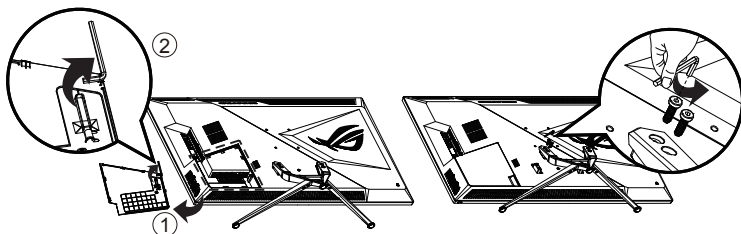


2.3 Снятие кронштейна/подставки (для установки настенного крепления VESA)

Съемная подставка монитора специально предназначена для использования настенного крепления VESA.

Для снятия стойки/доставки выполните следующие действия

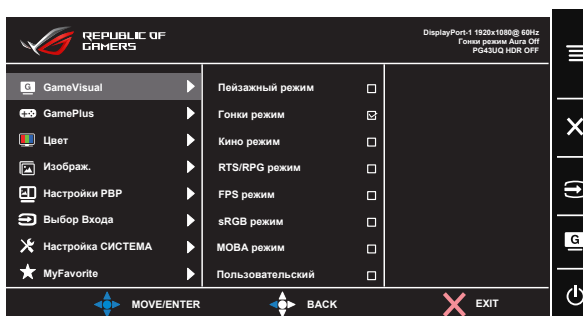
1. Отключите шнур питания и кабели сигнала.
2. Отсоедините крышку вводов/выводов от задней крышки (1) и достаньте отвертку из-под крышки вводов/выводов (2).
3. Снимите четыре (4) винта, с помощью которых кронштейн прикреплен к задней части монитора.
4. Отсоедините стойку (кронштейн и основание) от монитора.



- Комплект настенного крепления VESA (100 x 100 мм) приобретается отдельно.
- Следует использовать только кронштейн для настенного крепления, соответствующий стандарту UL с минимальной весовой нагрузкой 28,8 кг (размер винтов: M4 x 10 мм).

3.1 Элементы управления экранного меню

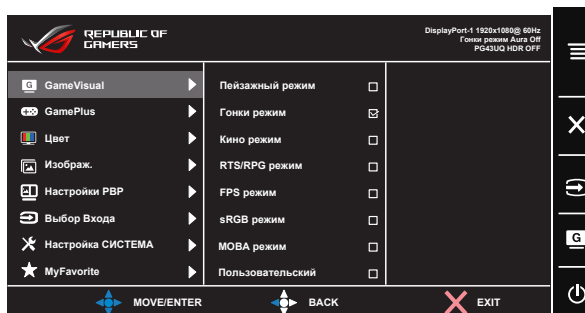
3.1.1 Настройка параметров



1. Нажмите 5-стороннюю кнопку по центру, чтобы вызвать экранное меню.
2. Нажмите клавиши вверх и вниз для переключения параметров в меню. При переходе от одного значка к другому название параметра выделяется.
3. Для выбора выделенного элемента в меню нажмите правую клавишу или центральную кнопку.
4. С помощью клавиш вверх и вниз выберите требуемые параметры.
5. Нажмите правую клавишу или центральную кнопку, чтобы войти в скользящую панель, а затем воспользуйтесь клавишами вверх или вниз (в зависимости от индикаторов в меню), чтобы внести изменения.
6. Для возврата в предыдущее меню нажмите левую клавишу.

3.1.2 Описание функций экранного меню

1. GameVisual

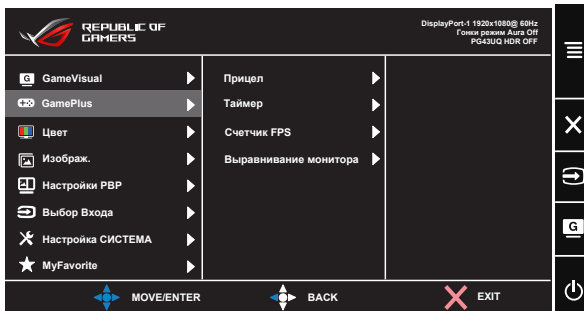


- **Пейзажный режим:** Оптимальный режим для просмотра сюжетных фотографий с использованием технологии GameVisual™ Video Intelligence.
- **Гонки режим:** Оптимальный режим для игр в гонки с использованием технологии GameVisual™ Video Intelligence.
- **Кино режим:** Оптимальный режим для просмотра фильмов с использованием технологии GameVisual™ Video Intelligence.
- **RTS/RPG режим:** Оптимальный режим для стратегических игр в реальном времени (RTS) / ролевых игр (RPG) с использованием технологии GameVisual™ Video Intelligence.
- **FPS режим:** Оптимальный режим для игр в формате FPS («стрелялка от первого лица») с использованием технологии GameVisual™ Video Intelligence.
- **sRGB режим:** Оптимально подходит для просмотра фотографий и графики с ПК.
- **МОБА режим :** Оптимальный режим для игр жанра "Многопользовательская сетевая боевая арена" (MOBA) с использованием технологии GameVisual™ Video Intelligence.
- **Пользовательский:** Большинство параметров настраиваются в меню "Цвет".



- В Гонки режим функции Насыщенность и ASCR не настраиваются пользователем.
- В sRGB функции Насыщенность, Цветовой режим., Яркость, Контрастность и ASCR не настраиваются пользователем.
- В MOBA режим функции Насыщенность и ASCR не настраиваются пользователем.

2. GamePlus



- **Прицел:** Активация функции "Прицел".
- **Таймер:** Активация функции "Таймер".
- **Счетчик FPS:** Активация функции "Счетчик FPS".
- **Выравнивание монитора:** Активация функции "Выравнивание монитора".

3. Цвет

Выберите нужный режим цветопередачи.



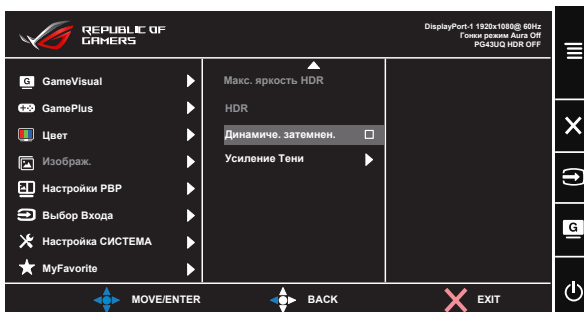
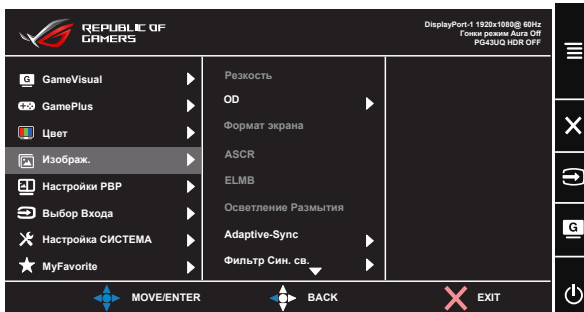
- **Яркость:** Диапазон значений от 0 до 100.
- **Контрастность:** Диапазон значений от 0 до 100.
- **Насыщенность:** Диапазон значений от 0 до 100.
- **Цветовой режим.:** Включает три предустановленных цветовых режима (**Холодный, Обычный, Теплый**) и **Пользовательский**.
- **Гамма:** Содержит три режима гаммы, включая 1.8, 2.2, 2.5.



-
- В Пользовательский уровни цветов R (красный), G (зеленый) и B (синий) могут настраиваться пользователем в диапазоне от 0 до 100.
-

4. Изображ.

Из главной функции можно выполнять настройку параметров Резкость, OD, Формат экрана, ASCR, ELMB, Освещение Размытия, Adaptive-Sync, Фильтр Син. св., Макс. яркость HDR, HDR, Динамиче. затемнен. и Усиление Тени.



- **Резкость:** Настройка резкости изображения. Диапазон значений от 0 до 100.
- **OD:** Снижение времени отклика экрана с помощью технологии Over Drive. Включая Уровень 0~Уровень 5.
- **Формат экрана:** Выбор формата изображения "Полный экран", "4:3".
- **ASCR:** Кнопками **ВКЛ.** или **ВЫКЛ.** включите или отключите функцию динамической регулировки контрастности.
- **ELMB:** Проверьте уменьшение размытости изображения в движении и снижение уровня двоения при быстром перемещении объектов на экране.
- **Освещение Размытия:** Настройка освещенности в режиме ELMB.
- **Adaptive-Sync:** Функция Adaptive-Sync может поддерживать частоту 48-144 Гц в режиме DP, а также FHD/QHD 48-120 Гц в режиме HDMI.

- **Фильтр Син. св.:** Регулировка уровня излучения синего света от светодиодной подсветки.
 - **Макс. яркость HDR:** Настройка макс. яркости HDR: 400 нит, 600 нит или 1000 нит.
 - **HDR:** Расширенный динамический диапазон. Содержит три режима HDR: ASUS Cinema HDR, ASUS Gaming HDR и Режим консоли. Режим HDR выбирается, если источником видеосигнала является корректный источник HDR.
 - **Динамиче. затемнен.:** Динамическое локальное затемнение: эта функция служит для улучшения динамической контрастности.
 - **Усиление Тени:** Функция улучшения темных цветов регулирует гамма-кривую монитора для получения глубоких темных тонов в изображении, благодаря которому повышается четкость темных сцен и предметов.
-



- Выберите формат 4:3, чтобы вывести изображение в соответствии с исходным форматом источника сигнала.
-



- В случае активации Фильтр Син. св. автоматически импортируются параметры по умолчанию Гонки режим.
 - С Уровень 1 по Уровень 3 функция "Яркость" настраивается пользователем.
 - Уровень 4 - оптимизированная настройка. Она соответствует Сертификату низкого уровня синего света TUV. Функция Яркость не настраивается пользователем.
-

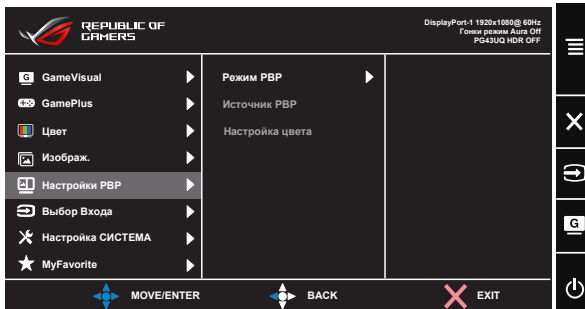


Используйте следующее для того, чтобы снять напряжение глаз:

- Пользователи должны давать глазам отдохнуть при долгой работе. Рекомендуется делать короткие перерывы (по крайней мере, 5 минут) после примерно 1 часа продолжительной работы перед компьютером. Делать короткие и периодические перерывы эффективнее, чем если сделать один более продолжительный перерыв.
 - Для снижения напряжения глаз и их сухости пользователи должны периодически давать глазам отдых, фокусируясь на предметах, которые далеко расположены.
 - Упражнения для глаз могут помочь снизить их напряжение. Неоднократно повторяйте эти упражнения. Если напряжение глаз не проходит, обратитесь к врачу. Упражнения для глаз: (1) Несколько раз посмотреть вверх и вниз (2) Медленные вращательные движения глазами (3) Движения глазами по диагонали.
 - Синий свет высокой интенсивности может приводить к напряжению глаз и макулярной дегенерации, связанной с возрастом. Фильтр синего света, чтобы снизить 70 % (макс.) вредного воздействия синего света и чтобы избежать CVS (синдрома компьютерного зрения).
-

5. Настройки PBP

Функция "Настройки PBP" позволяет открывать в дополнительном окне (окнах) подключенные источники видеосигнала.



При активации этой функции на мониторе отображается два изображения для любого источника видеосигнала.

- **Режим PBP:** Выбор функции PBP или отключение этой функции.
- **Источник PBP:** Выбор источника видеосигнала: "HDMI-1", "HDMI-2", "DisplayPort-1" или "DisplayPort-2".
- **Настройка Цвета:** Установка режима GameVisual для каждого из окон PBP.

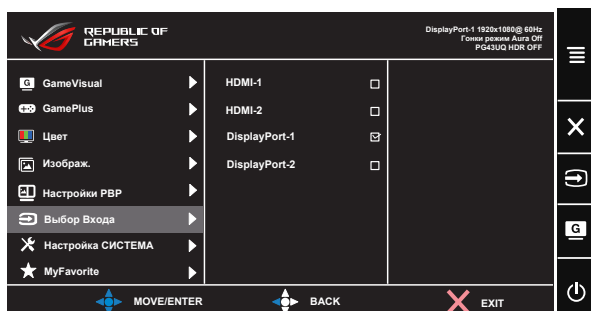


- При включении функции PBP выключаются функции Adaptive-Sync, Динамиче. затемнен. и HDR.
- Функция PBP поддерживается при частоте менее 60 Гц.

6. Выбор Входа

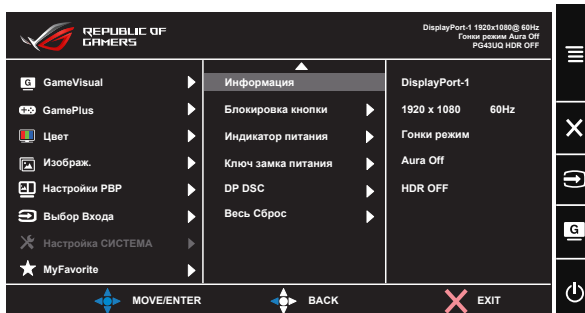
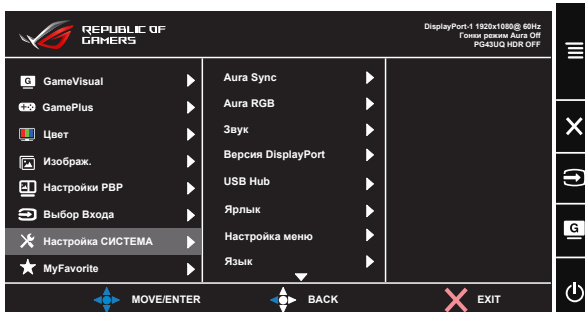
Выберите источник входного сигнала:

- HDMI-1, HDMI-2, DisplayPort-1 и DisplayPort-2.



7. Настройка СИСТЕМА

Настройка системных параметров.



- **Aura Sync:** Позволяет включать или выключать функцию Aura Sync, которая синхронизирует световой эффект Aura RGB между всеми поддерживаемыми устройствами.
- **Aura RGB:** Данная функция позволяет выбрать световой эффект Aura RGB для монитора и изменить настройки светового эффекта. Выберите «ВЫКЛ.», чтобы отключить световой эффект Aura RGB.
- **Звук:** Выбор параметра "Громкость" для регулировки уровня громкости. Выбор параметра "Выкл. Звук" для отключения громкости. Параметр "Источник звука" служит для выбора источника звука. Параметр AudioWizard служит для выбора готовых звуковых режимов "Режим Музыка", "Режим видеосъемки", "Игровой режим" и "Пользовательский".
- **Версия DisplayPort:** Выбор режима DP 1.2 или DP 1.4 для совместимости с видеокартой.
- **USB Hub:** Включение и выключение функции USB Hub в режиме ожидания.

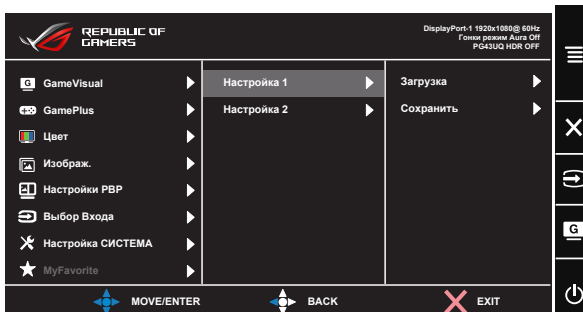
- **Ярлык:** Настройка кнопки для быстрого вызова функции.
- **Настройка меню:** Настройка параметров экранного меню: **Время Отобр. Меню, DDC/CI, Прозрачность**, масштабирование с помощью пульта ДУ и масштабирование с помощью клавиши быстрого вызова.
- **Язык:** Выбор языка экранного меню. Доступные варианты: **Английский, французский, немецкий, испанский, итальянский, голландский, русский, польский, чешский, хорватский, венгерский, румынский, португальский, турецкий, упрощенный китайский, традиционный китайский, японский, корейский, персидский, тайский, и индонезийский.**
- **Информация:** просмотр сведений о мониторе.
- **Блокировка кнопки:** Блокировка всех кнопок. Чтобы отключить функцию блокировки клавиш, нажмите и удерживайте кнопку со стрелкой вниз не менее пяти секунд.
- **Индикатор питания:** Включение и выключение индикатора питания.
- **Ключ замка питания:** Блокировка/деблокировка кнопки питания.
- **DP DSC:** Сжатие потока дисплея DisplayPort. Выберите ВКЛ. для включения данных 3840x2160, 120/144 Гц, 10 бит.
- **Весь Сброс:** Выберите "Да" для восстановления всех заводских настроек по умолчанию.



- При включении функции Aura Sync функция Aura RGB станет недоступной.
- Сведения о настройке световых эффектов Aura с компьютера представлены на стр. 3-11.

8. MyFavorite


Загрузка/сохранение всех параметров монитора.



3.2 Aura

AURA — это программа, которая управляет цветными светодиодами на поддерживаемых устройствах, таких как мониторы, материнские платы, графические карты, настольные ПК и т. д. Aura позволяет регулировать цвет светодиодов RGB на этих устройствах и выбирать различные световые эффекты. Исправить или отрегулировать цвет светодиодов можно путем выполнения их калибровки.

Чтобы активировать Aura:

1. Включите функцию **Aura Sync** в экранном меню.
2. Подключите разъем USB 3.0 типа B монитора к разъему USB своего компьютера.
3. Установите программу AURA, а затем перезапустите компьютер.
4. Дважды нажмите на значок программы AURA  на рабочем столе.

Информацию о функциях программы AURA см. на рисунке ниже.



Если соединение USB между монитором и компьютером отсутствует, для возобновления работы Aura необходимо повторно подключить разъем USB 3.0 монитора к компьютеру, а затем перезагрузить компьютер.

3.4 Технические характеристики

Модель	PG43UQ
Размер матрицы	43 дюймов, широкоэкранный формат (109,22 см)
Максимальное разрешение	3840 x 2160
Яркость (тип.)	750 нит (типовое)
Действительный коэффициент контрастности (тип.)	4000:1
Угол обзора (коэф. откл. >10)	178°(верт.) / 178°(гориз.)
Число цветов	16,7 млн.
Время отклика	4 мс (G – G), 1 мс (MPRT)
Звук со входа HDMI	Да
Вход HDMI	HDMI2.0, 2 шт.
Вход DisplayPort1.4	DP1.4, 2 шт.
Вход аудио	Да
PBP	Да
Разъем USB3.0	Восходящий, 1 шт., Нисходящий, 2 шт.
Наушники	Да
Динамик	10 Вт, 2 шт.
Потребляемая мощность	< 55 Вт* (яркость экрана составляет 200 нит без подключения аудиовхода/ разъема USB/ устройства чтения карт)
Цвет корпуса	Черный
Режим энергосбережения	< 0,5 Вт (≤230 В)
Режим выключения	< 0,5 Вт
Наклон	-5° ~ 10°
Физ. Размеры с подставкой (ШxВxГ)	974,58 x 631,31 x 242,19 мм
Физ. Размеры без подставки (ШxВxГ)	974,58 x 570,62 x 74,6 мм
Размеры упаковки (ШxВxГ)	1069 x 722 x 295 мм
Масса нетто со стойкой (прибл.)	16,1 кг
Масса нетто без стойки (прибл.)	15 кг
Масса брутто (прибл.)	23,6 кг
Рабочая температура	0°C ~ 40°C

3.5 Поиск и устранение неполадок (ответы на вопросы)

Проблема	Возможное решение
Индикатор питания не горит	<ul style="list-style-type: none">• Нажмите кнопку Φ, чтобы убедиться в том, что монитор включен.• Проверьте правильность подсоединения шнура питания к монитору и розетке сети электропитания.• Функция проверки Индикатор питания в главном экранном меню. Выберите "ВКЛ." для включения индикатора питания.
Индикатор питания светится желтым, изображение на экране отсутствует	<ul style="list-style-type: none">• Убедитесь в том, что монитор и компьютер включены.• Убедитесь в том, что кабель передачи сигнала правильно подключен к монитору и компьютеру.• Проверьте разъемы кабеля и убедитесь в том, что их контакты не загнуты.• Подключите компьютер к другому монитору, чтобы убедиться в том, что компьютер работает правильно.
Изображение на экране слишком светлое или слишком темное	<ul style="list-style-type: none">• Настройте контрастность и яркость с помощью экранного меню.
Изображение на экране дрожит, или на нем имеются волнообразные искажения	<ul style="list-style-type: none">• Убедитесь в том, что кабель передачи сигнала правильно подключен к монитору и компьютеру.• Уберите электрические устройства, которые могут вызывать помехи.
Изображение имеет дефекты цвета (белый цвет не выглядит белым)	<ul style="list-style-type: none">• Проверьте разъемы кабеля и убедитесь в том, что их контакты не загнуты.• Сброс настроек с помощью экранного меню.• Настройте параметры цветопередачи R/G/B или параметр Цветовой режим.

<p>На экране отображается белый туман</p>	<ul style="list-style-type: none"> • В режиме PBP не поддерживается HDR. Отключите функцию HDR со стороны источника сигнала или отключите режим PBP, а затем проверьте, устранены ли неполадки изображения.
<p>Звук отсутствует или уровень громкости очень низкий</p>	<ul style="list-style-type: none"> • Настройте уровень громкости на мониторе и на компьютере. • Убедитесь в том, что на компьютере установлен и активирован драйвер звуковой карты. • Проверьте источник звукового сигнала.
<p>Следующая функция отключается автоматически.</p> <ul style="list-style-type: none"> • Adaptive-Sync • HDR • Динамиче. затемнен. 	<ul style="list-style-type: none"> • При установке режима PBP функции Adaptive-Sync и HDR decoded автоматически отключаются. • После отключения режима PBP функция Adaptive-Sync становится доступной для выбора. • В режиме "PBP выкл." автоматически включается HDR.
<p>Режим PBP отключается автоматически.</p>	<ul style="list-style-type: none"> • Режим PBP используется при частоте менее 60 Гц. Если частота В входного сигнала превышает 60 Гц, режим PBP автоматически выключается. • Переключите частоту В входного видеосигнала на 60 Гц и попробуйте снова установить режим PBP.
<p>В режиме PBP изображение не воспроизводится в полноэкранный формате.</p>	<ul style="list-style-type: none"> • Установите разрешение 1920x2160, 60 Гц для размера окна PBP. • Проверьте разрешение в настройках ПК и экранного меню. Отключите масштабирование на видеокарте, если значения не совпадают. • Разрешение в экранном меню указано в крайнем левом окне. Установите источник входного сигнала в крайнее левое окно для проверки разрешения, если окно не является крайним левым.

3.6 Список поддерживаемых режимов

DP

Синхронизация	Г Пиксели	В Пиксели	Частота кадров
Синхронизация ПК	640	480	60
Синхронизация ПК	640	480	67
Синхронизация ПК	640	480	72
Синхронизация ПК	640	480	75
Синхронизация ПК	720	400	70
Синхронизация ПК	800	600	56
Синхронизация ПК	800	600	60
Синхронизация ПК	800	600	72
Синхронизация ПК	800	600	75
Синхронизация ПК	1024	768	60
Синхронизация ПК	1024	768	70
Синхронизация ПК	1024	768	75
Синхронизация ПК	1152	864	75
Синхронизация ПК	1280	720	60
Синхронизация ПК	1280	960	60
Синхронизация ПК	1280	1024	60
Синхронизация ПК	1280	1024	75
Синхронизация ПК	1440	900	60
Синхронизация ПК	1680	1050	60
Синхронизация ПК	1920	1080	60
Синхронизация ПК	1920	1080	120
Синхронизация ПК	1920	2160	60
Синхронизация ПК	2560	1440	120
Синхронизация ПК	3840	1600	144
Синхронизация ПК	3840	2160	60
Синхронизация ПК	3840	2160	80
Синхронизация ПК	3840	2160	98
Синхронизация ПК	3840	2160	120
Синхронизация ПК	3840	2160	144
Видеосинхронизация	640	480P	60
Видеосинхронизация	720	480P	60
Видеосинхронизация	720	576P	50
Видеосинхронизация	1280	720P	50
Видеосинхронизация	1280	720P	60
Видеосинхронизация	1440	480P	60
Видеосинхронизация	1440	576P	50
Видеосинхронизация	1920	1080P	50
Видеосинхронизация	1920	1080P	60
Видеосинхронизация	3840	2160	50

Видеосинхронизация	3840	2160	60
--------------------	------	------	----

HDMI

Синхронизация	Г Пиксели	В Пиксели	Частота кадров
Синхронизация ПК	640	480	60
Синхронизация ПК	640	480	67
Синхронизация ПК	640	480	72
Синхронизация ПК	640	480	75
Синхронизация ПК	720	400	70
Синхронизация ПК	800	600	56
Синхронизация ПК	800	600	60
Синхронизация ПК	800	600	72
Синхронизация ПК	800	600	75
Синхронизация ПК	1024	768	60
Синхронизация ПК	1024	768	70
Синхронизация ПК	1024	768	75
Синхронизация ПК	1152	684	75
Синхронизация ПК	1280	720	60
Синхронизация ПК	1280	960	60
Синхронизация ПК	1280	1024	60
Синхронизация ПК	1280	1024	75
Синхронизация ПК	1440	900	60
Синхронизация ПК	1680	1050	60
Синхронизация ПК	1920	1080	60
Синхронизация ПК	1920	2160	60
Синхронизация ПК	2560	2160	60
Синхронизация ПК	2560	1440	120
Синхронизация ПК	3840	2160	60
Видеосинхронизация	640	480P	60
Видеосинхронизация	720	576P	50
Видеосинхронизация	1280	720P	50
Видеосинхронизация	1280	720P	60
Видеосинхронизация	1280	720P	120
Видеосинхронизация	1440	480P	60
Видеосинхронизация	1440	576P	50
Видеосинхронизация	1920	1080i	50
Видеосинхронизация	1920	1080i	60
Видеосинхронизация	1920	1080P	50
Видеосинхронизация	1920	1080P	60
Видеосинхронизация	1920	1080P	120
Видеосинхронизация	3840	2160	30
Видеосинхронизация	3840	2160	50

Видеосинхронизация	3840	2160	60
--------------------	------	------	----

*** Режимы, отсутствующие в этих таблицах, могут не поддерживаться. Для наилучшего качества изображения рекомендуется выбирать один из перечисленных режимов.**

